

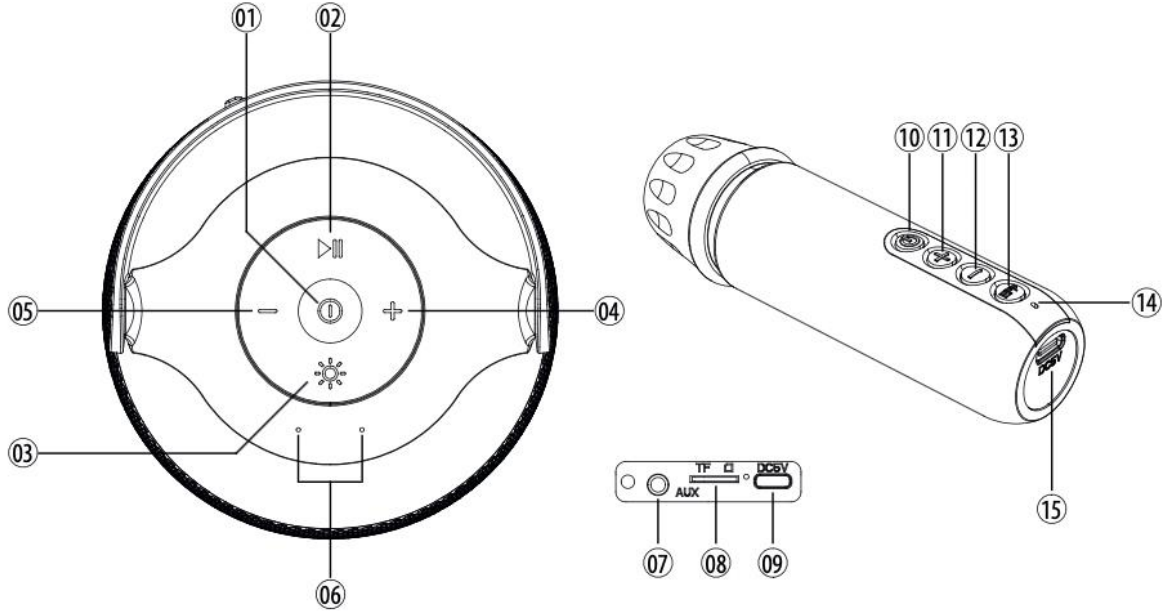


TÜRKÇE KULLANIM KILAVUZU

TEKNİK ÖZELLİKLER

- Ürün: KS-80
- Pil Kapasitesi: Hoparlör: 2000mAh; Mikrofon:800mAh – Bluetooth max uzaklık:10M
- Kullanım Süresi: Hoparlör:1,5 saat(ışık açıkken); Mikrofon: 48saat
- Şarj Süresi: Hoparlör: 3 saat; Mikrofon: 1 saat
- Bağlantı Modu: BT, AUX, TF Kartı
- Ağırlık: Toplam: 819g, Hoparlör: 744g; Mikrofon: 75g
- Ölçü: Hoparlör: Y:153mm, G:106mm; Mikrofon: Y:124mm, G: 38mm
- Materyal: ABD, Silikon

ÜRÜN ÖZELLİKLERİ



1. Hoparlörü açmak ve kapamak için uzun basın, bağlantı modunu değiştirmek için kısa basın.
2. Oynat/Durdur
3. RGB ışık kontrolü
4. + sesi artırmak için kısa basın, bir sonraki parçaya geçmek için uzun basın.
5. – sesi azaltmak için kısa basın, bir önceki parçaya geçmek için uzun basın.
6. Hoparlör LED indikatörü
7. AUX giriş noktası
8. Micro SD card noktası
9. Hoparlör şarj noktası
10. Mikrofon aç/kapa düğmesi
11. + mikrofon ses seviyesini artır
12. – mikrofon ses seviyesini azalt
13. EFF – Ses değişim efekti
14. Mikrofon LED indikatörü
15. Mikrofon şarj noktası

PAKETTEN ÇIKAN AKSESUARLAR

1. Hoparlör*1
2. Mikrofon*1
3. USB-C kablosu *1.
4. Kullanım Talimatı *1.

ÜRÜNÜN AÇIKLAMASI

Hoparlörü açma/kapama

1. Hoparlörü açmak için (01) basın ve 3 saniye basılı tutun. Hoparlör otomatik olarak Bluetooth eşleşme moduna girecektir. İndikatör mavi renginde yanacaktır (06).
2. Hoparlörü kapatmak için (01) basın ve 3 saniye basılı tutun.

Mikrofonu açma/kapama

1. Mikrofonu açmak için (10) basın ve 3 saniye basılı tutun. Mikrofon ve Hoparlör otomatik olarak eşleşecektir. İndikatör mavi renginde yanacaktır.
2. Mikrofonu kapatmak için (10) basın ve 3 saniye basılı tutun.

Hoparlörü şarj etme

1. Şarj kablosunun USB-A tarafını adaptöre takın.
2. USB-C kablosunu, hoparlördeki (09) USB-C şarj noktasına takın.
3. Şarj olurken LED indikatör (06) kırmızı yanar, şarj tamamen dolduğunda sönecektir.

Mikrofon şarj etme

1. Şarj kablosunun USB-A tarafını adaptöre takın.
2. USB-C kablosunu, hoparlördeki (15) USB-C şarj noktasına takın.
3. Şarj olurken LED indikatör (14) kırmızı yanar, şarj tamamen dolduğunda sönecektir.

Müzik Dinleme

1. Hoparlörü açın. Hoparlör otomatik olarak Bluetooth eşleşme moduna girecektir. LED (06) mavi yanacaktır.
2. Cihazınızdaki Bluetooth ayarlarına gidin ve “KS-80”ni seçin. LED (06) başarılı eşleşme olduğunu göstermek için mavi renginde yanıp sönecektir.
3. TF kartı takılı ise, kartın içindeki müzikler otomatik olarak çalacaktır.

Bağlantı Modu Değiştirme

BT / TF / AUX mod arası geçiş için (01) basın.

Müziği Kontrol Etme

1. Müzik çalmak/durdurmak için (02) kısa basın. Bluetooth mod eşleşmesi için uzun basın.
2. +Bir sonraki parça için (04) uzun basın, sesi artırmak için kısa basın.
3. -Bir önceki parça için (05) uzun basın, sesi azaltmak için kısa basın.
4. +Mikrofon sesini artırmak için (11) basın.
5. -Mikrofon sesini azaltmak için (12) basın.
6. Mikrofondaki ses efektini değiştirmek için (13) EFF tuşuna basın.

RGB aydınlatmayı kontrol etme

Aydınlatma moduna geçmek için (03) basın.

Aydınlatmayı açma/kapama için (03) basın ve 1sn. kadar basılı tutun.

UYARI

Lütfen bu ürünü kullanmadan önce dikkatlice okuyun ve ileride başurmak üzere saklayın.

- Isıdan, ateşten ve güneş ışınlarından uzak tutunuz.
- Kısa devreyi önlemek için bu ürünün içine keskin nesnelere ve metal sokmayın.
- Bu ürün kendi kendine onarılamaz, ancak uzmanlar tarafından onarılmalı veya fabrikaya iade edilmelidir.
- Bu ürün aşırı ısınır veya zarar görürse ve sıvının içine düşerse lütfen kullanmayı bırakın.
- Müşteriler, ürünle birlikte şarj etmek için güç adaptörünü kullanmak istiyorsa, ürünü şarj edebilecek bir adaptör almadırlar. Eğer ürün çok ısınır ya da hasar alırsa ve sıvıya dönüşürse, lütfen kullanmayı durdurun.
- Müşteriler, ürünle birlikte şarj etmek için güç adaptörünü kullanmak istiyorsa, CCC sertifikasına sahip ve bu standart gereklilikleri karşılayan bir güç adaptörü satın almalıdır.

PİL BAKIMI

- Kullanmadan önce lütfen bu ürünü şarj edin ve tamamen şarj edildiğinde kullanılabilir.
- Çok uzun süre şarj etmeyin. Genellikle, yaklaşık 2-3 saat şarj edin. Sonuna kadar şarj etmeyin, bu pilin döngü sürelerini etkileyebilir.
- Bu ürün uzun süre kullanılmazsa, bu tam yük gücü genel olarak kaybolabilir.
- Şarj ederken, lütfen standart 5V USB güç adaptörü kullanın. Başka türde adaptörlerin kullanılması bu ürüne zarar verebilir veya onu yok edebilir.
- Bu ürünü bu talimata göre şarj edin ve kullanın.

- Bu ürünü evsel atıklarla birlikte elden çıkarmayınız. Çevrenin korunması için, kullanılmış pilleri yürürlükteki yönetmeliklere göre elden çıkarınız.
- Bu ürünü yüksek sıcaklıklara ya da doğrudan gelen güneş ışığına maruz bırakmayınız, demonte etmeye kalkışmayınız ya da ateşe atmayınız. Kesinlikle yakmayınız.
- Ürünü manyetik alanlarda ve elektrik istasyonlarında kullanmayınız.
- Araba, bisiklet ya da motosiklet kullanırken ürünü kullanmayınız.
- Bu ürün oyuncak değildir. 3 yaşının altında çocuklar için uygun değildir.



İthalatçı Firma:

DEEPS İÇ VE DIŞ TİC. A.Ş.

Aydıntepe mah. Sahil Bulvarı cad.

Denizciler Tic Merkezi No: 126 57/E

Tuzla/Istanbul, Türkiye



@deepsbrandscom



www.deepsbrands.com



Deeps Brands